



**08/18<sup>-1</sup> MK2**



**Vollröhrengitarrenverstärker**  
**Benutzerhandbuch V 2.4**

# NEPOMUK 08/18<sup>1</sup> MK2 - All Tube Guitar Amplifier

## INHALT:

<b>1</b>	<b>INBETRIEBNAHME / QUICK-START-GUIDE .....</b>	<b>3</b>
<b>2</b>	<b>WICHTIGE SICHERHEITSHINWEISE .....</b>	<b>4</b>
<b>3</b>	<b>HANDHABUNGSHINWEISE .....</b>	<b>4</b>
<b>4</b>	<b>BEDIENUNG.....</b>	<b>5</b>
4.1	OBERSEITE.....	5
4.2	RÜCKSEITE .....	6
<b>5</b>	<b>TECHNISCHE DATEN.....</b>	<b>7</b>
5.1	GRUNDDATEN .....	7
5.2	RÖHREN LAYOUT .....	7
5.3	SCHALTUNGSSCHEMA .....	8
<b>6</b>	<b>RÖHREN .....</b>	<b>9</b>
6.1	WICHTIGE HINWEISE.....	9
6.2	RÖHRENTAUSCH ENDSTUFE.....	9
6.3	RÖHRENTAUSCH VORSTUFE .....	9
6.4	RÖHREN - ÜBERSICHT .....	10
<b>7</b>	<b>KONFORMITÄT .....</b>	<b>11</b>
<b>8</b>	<b>KONTAKT .....</b>	<b>11</b>
<b>9</b>	<b>GARANTIE .....</b>	<b>12</b>
9.1	REGISTRIERKARTE .....	12

# NEPOMUK 08/18<sup>1</sup> MK2 - All Tube Guitar Amplifier

## Herzlichen Glückwunsch zum Kauf eines *Nepomuk 08/18<sup>1</sup>* Voll-Röhrenverstärkers handmade in Austria!

Speziell den Anforderungen von Gitarristen, die einen leichten, kompakten aber dennoch starken Combo suchen & bei Bedarf Verzerrer- oder andere Effektpedale vorschalten, wurde der 08/18<sup>1</sup> entwickelt. Basierend auf unserem in allen Musikstilen sehr beliebten Nepomuk-Clean-Kanal, der brillante Sounds von perlendem Clean bis mittleren Crunch abdeckt, dient der 08/18<sup>1</sup> nicht zuletzt aufgrund seiner wirkungsvollen Klangregelung als ideale Basis für Jazz über Blues bis Rock.

Mittels vorgeschalteten Booster-, Verzerrer- &/oder anderen Effektpedalen erweitert man die Sound-Palette nach seinen individuellen Vorlieben.

Die Leistung ist von 18W auf 8W herunter schaltbar, somit ideal für kleine bis mittelgroße Gigs, Studio oder zu Hause.

Natürlich darf bei so einem Spitzen – Verstärker ein edles Outfit nicht fehlen. Das Bedienpaneel ist aus Edelholz (Walnuss) und ist mit aufwändiger Gravur beschriftet. Ein weiterer Edelholzschriftzug ziert die Lautsprecherbespannung aus „Wiener Geflecht“ und das ganze Gehäuse ist mit feinstem, umweltschonend gegerbtem Echtleder bezogen. Auch verwenden wir nur FSC-zertifizierte Hölzer & achten bei den restlichen Bauteilen - soweit es irgendwie möglich ist - auf moderne umwelt- & menschonend hergestellte Artikel.

Genauere Beschreibung, Bedienungs- und weitere nützliche Hinweise finden Sie in den folgenden Kapiteln.

### **ACHTUNG! Vor der ersten Inbetriebnahme unbedingt die Sicherheitshinweise lesen!**

#### **1 Inbetriebnahme / Quick-Start-Guide**

1. Bitte unbedingt die **Sicherheitshinweise** lesen!
2. **Sitz der Endröhren prüfen.** Die Endröhren werden zwar von Halteklammern fixiert, jedoch könnte es in einem seltenen Fall möglich sein, dass sich eine Röhre z.B. nach einem Versand mit dem Paketdienst oder längerem Transport über holprige Straßen gelockert hat.
3. **Netzkabel anstecken.** Die örtliche Netzspannung muss der am Verstärker angegebenen Spannung ( $\pm 5\%$ ) entsprechen.
4. **Fußschalter:** wenn der Fußschalter angesteckt ist, müssen die den jeweiligen Funktionen zugewiesenen Schalter am Verstärker auf "Ein" = Linksstellung gestellt werden, damit die Fußschalter funktionieren.
5. VOLUME - Regler auf einen niedrigen Wert stellen.
6. **Verstärker einschalten** (der Leistungs-Umschalter soll auf STBY = Mittelstellung stehen).
7. Nach 1-2 min Aufwärmphase kann von **STBY auf FULL od. HALF** eingeschaltet werden.
8. Die Lautstärkepegel (VOLUME, GAIN) nach Wunsch einstellen. Den lautestmöglichen, unverzerrten Clean - Sound erreicht man, wenn man MASTER voll aufdreht & GAIN entsprechend niedrig einstellt.
9. In längeren Spielpausen (bei eingeschaltetem Verstärker) & vor dem **Abschalten des Verstärkers** sollte auf **Standby** (STBY = Mittelstellung des FULL / HALF - Schalters) geschaltet werden. Wird der Verstärker nicht mehr benötigt, kann er - nachdem er auf Standby geschaltet wurde - sofort abgeschaltet werden.
10. Sollte der Verstärker abtransportiert oder umgestellt werden, den Verstärker nach dem Abschalten ca. **5-10 Minuten abkühlen** lassen! Sonst besteht die Gefahr eines Röhren-Schadens durch Erschütterung.

## 2 Wichtige Sicherheitshinweise

Das Gerät wurde von SCHMITRONIX audio technology gemäß EN 60065 produziert und hat das Werk in sicherheitstechnisch einwandfreiem Zustand verlassen. Um diesen Zustand zu erhalten und einen gefahrlosen Betrieb sicherzustellen, muss der Anwender die Hinweise und die Warnvermerke beachten, die in diesem Benutzerhandbuch enthalten sind. Das Gerät entspricht der Schutzklasse I (schutzgeerdet) – Netzspannung 230V +/- 5%.

**DIE SICHERHEIT, ZUVERLÄSSIGKEIT UND LEISTUNG DES GERÄTES WIRD VON SCHMITRONIX audio technology NUR DANN GEWÄHRLEISTET, WENN:**

- » Montage, Erweiterung, Neueinstellung, Änderungen oder Reparaturen von SCHMITRONIX audio technology oder von dazu ermächtigten Personen ausgeführt werden.
- » die elektrische Installation des betreffenden Raumes den Anforderungen von IEC (ANSI)-Festlegungen entspricht.
- » das Gerät in Übereinstimmung mit der Gebrauchsanweisung verwendet wird.

### **Warnung:**

- » Der Verstärker muss vor Nässe und soll vor Staub geschützt werden.
- » Wenn Abdeckungen geöffnet oder Gehäuseteile entfernt werden, außer wenn dies ohne Werkzeug möglich ist, können Teile freigelegt werden, die gefährliche Spannung führen.
- » Ein Öffnen des Gerätes darf nur von ausgebildetem Fachpersonal vorgenommen werden.
- » Wenn ein Öffnen des Gerätes erforderlich ist, muss das Gerät vom Netz getrennt sein. **ACHTUNG!** Wegen HOCHSPANNUNG -führenden und, -speichernden Bauteilen muss eine Pause von mindestens 5 min. nach dem Abschalten des Gerätes eingehalten & vor jedem Eingriff die Spannung am Hochspannungsstecker auf einen Wert unter 50V überprüft werden! Berücksichtigen Sie dies vor einer Wartung, vor einer Instandsetzung und vor einem Austausch von Teilen.
- » Abgleich, Wartung oder Reparatur am geöffneten Gerät unter Spannung darf nur durch eine autorisierte Fachkraft geschehen, die mit den verbundenen Gefahren vertraut ist.
- » Eine Verwendung von „geflickten“ Sicherungen oder Kurzschließen des Halters ist unzulässig.
- » Alle Sicherungen dürfen nur durch Sicherungen desselben Typs & Wertes ersetzt werden.
- » Niemals die Schutzleiterverbindung unterbrechen.
- » Rückwände oder Abdeckungen mit Kühlschlitzen, sowie Röhren und deren Abdeckungen können im Betrieb und bis zu 15 Min. nach dem Abschalten des Gerätes so hohe Temperaturen annehmen, dass bei Berührung Verbrennungen nicht auszuschließen sind und sollten deshalb nicht berührt werden.
- » Der Verstärker muss so aufgestellt werden, dass immer für ausreichende Kühlung durch Luftzirkulation gesorgt wird. Die Kühlschlitze (Frontgrill und Rückwand) dürfen nicht verdeckt werden und es muss ein Abstand von mindestens 10cm zu Wänden oder anderen Gegenständen eingehalten werden.
- » Von Wärmequellen (Heizkörper, Ofen, etc.) fernhalten.

## 3 Handhabungshinweise

**UMGEBUNG** Der Verstärker soll nicht in feuchter Umgebung betrieben oder gelagert werden und soll vor Staub geschützt werden. Z.B. Betrieb / Lagerung in feuchtem Keller vermindert die Lebensdauer des Verstärkers. Dies kann u. U. zum Verlust der Garantieansprüche führen.

**ABKÜHLPHASE** Nach dem Abschalten sollten die Röhren ca. 5 – 10 Minuten abkühlen, bevor der Verstärker transportiert wird. Heiße Röhren sind sehr erschütterungsempfindlich und auch leichte Stöße können zu Röhrenschäden führen.

**REINIGUNG** Der gegenüber Tolex empfindlichere Echtlederbezug sollte entsprechend gepflegt und schonend behandelt werden. Verschmutzungen sollten möglichst sofort mit einem feuchten Tuch, ggf. unter Zuhilfenahme von ein wenig sanftem Spülmittel, entfernt werden.

# NEPOMUK 08/18<sup>1</sup> MK2 - All Tube Guitar Amplifier

## 4 Bedienung

### 4.1 Oberseite



<b>Vorstufe</b>	<b>INPUT</b>	Eingangsbuchse zum Anschluss der E-Gitarre.
	<b>GAIN</b>	Vorverstärkungsregler. Bei weit aufgedrehtem Gain entwickelt sich ein leichter bis mittlerer Crunch - Sound, abhängig von der Stellung des Treble-Reglers.
	<b>BRIGHT</b>	Betonung der Höhen / Brillanzen, abhängig von der Stellung des Gain-Reglers.
	<b>TIGHT / FAT</b>	In Stellung TIGHT werden im Eingangsschaltkreis schon vor Klangregelung & Gain die Bassfrequenzen etwas abgeschwächt. Das kann hilfreich sein, wenn eine Gitarre od. deren Halstonabnehmer schon so viel Bass liefert, dass der Ton matschig oder wummrig wird. In Stellung FAT werden die Bässe ungehindert durchgelassen.
<b>Klangregelung</b>	<b>TREBLE</b>	Interaktiv agierende, in weiten Bereichen wirksame Klangregelung. D.h. die Reglereinstellungen beeinflussen sich gegenseitig in gewissen Grenzen.
	<b>MIDDLE</b>	Werden alle Regler auf 0 gedreht, kommt kein Signal mehr durch. Womit (auch abhängig von der Gain - Stellung) bei bloßer Verwendung eines einzigen Klangreglers (die restlichen auf 0) besondere Sounds eingestellt werden können.
	<b>BASS</b>	Bei weit aufgedrehtem Gain für Crunch-Sounds empfiehlt sich, Treble eher Richtung Rechtsanschlag aufzudrehen. Hierbei werden die höheren Frequenzen mehr angezerrt, was für einen spritzigeren Ton mit mehr Sustain führt.
	<b>PRESENCE</b>	Regelt die Wiedergabe des oberen Hochtonbereichs, wodurch die Klarheit & Transparenz des Verstärkertons weiter beeinflusst werden kann.
<b>Endstufen- &amp; Effekt- Sektion</b>	<b>REVERB</b>	Regelt den Hall – Anteil. Fernbedienbar über den Fußschalteranschluss.
	<b>VOLUME</b>	Gesamtlautstärke-Regler
	<b>08 / 18 (STBY)</b>	Reduzierung der Endstufenleistung auf ca. die Hälfte durch Umschaltung der Endstufe in eine andere Betriebsart. Dadurch erreicht man auch bei Wohnzimmer-Lautstärken einen schönen, vollen Ton & bei weit aufgedrehten Volume-Reglern kommt eine harmonische Endstufenzerre hinzu. In der Mittelstellung ist der Verstärker auf Standby.
	<b>POWER</b>	Netzschalter

# NEPOMUK 08/18<sup>1</sup> MK2 - All Tube Guitar Amplifier

## 4.2 Rückseite



<b>Netzanschluss</b>	<b>Netzkabel</b>	Euro-Kaltgeräteanschlussstecker & 2m Kabel für 230V - Anschluss.
	<b>Netzsicherung</b>	Neben dem Netzanschluss ist die Hauptsicherung angebracht; es handelt sich um eine Feinsicherung 5x20mm, Wert <b>T1A / 250V</b> .
	<b>HV-Sicherung</b>	Hochspannungssicherung Feinsicherung 5x20mm <b>T250mA / 250V</b>
<b>FOOTSWITCH-Buchse</b>	<b>allgemein</b>	Anschluss für den Nepomuk Fußschalter NFS2-1. Es können auch manche handelsübliche 2-fach Fußschalter - mit oder ohne LED - angeschlossen werden. Die Schalter schalten jeweils gegen Masse (Schaft des Klinkensteckers). Damit die Schaltfunktionen am Fußschalter funktionieren, müssen die jeweiligen Mini-Schalter am Verstärker auf die entsprechende Funktion eingeschaltet sein.
	<b>Stecker-Belegung</b>	Tip- Kontakt schaltet Tight / Fat Ring- Kontakt schaltet den Hall
<b>FX-LOOP</b>	<b>allgemein</b>	Die Effektschleife ist seriell aufgebaut. Das heißt, bei Anschluss eines Effektgerätes wird intern die Verbindung des Vorstufensignals zur Endstufe unterbrochen. Für beste Klangergebnisse sind hochqualitative Effektgeräte & Kabel empfohlen. Typischerweise werden hier Modulationseffekte wie Chorus / Phaser / etc. &/od. Hall / Delay angeschlossen. Es können sowohl Einzeleffektgeräte als auch Multieffektgeräte aller Art verwendet werden.
	<b>RETURN</b>	Anschlussbuchse für den Ausgang eines Effektgerätes oder zur Einspeisung eines Signals direkt an die Endstufe. Wird diese Buchse belegt, ist der interne Signalpfad von Preamp zu Endstufe unterbrochen.
	<b>SEND</b>	Anschlussbuchse für den Eingang eines Effektgerätes. Kann auch als Line-Out, unabhängig von der Endstufe - also auch im Standby - verwendet werden, z.B. für ein Stimmgerät.
	<b>SEND-LEVEL</b>	Potentiometer zur Anpassung der Send-Lautstärke zum Effektgerät hin, sowie zur Anpassung, dass kein Lautstärkeunterschied vorliegt, wenn an der Return-Buchse abgesteckt wird. Soll maximal so weit aufgedreht werden, dass das Effektgerät nicht übersteuert. Falls nötig, Return-Gain auf die höhere Stellung schalten.
	<b>RETURN-GAIN</b>	Hiermit kann die Verstärkung des Return-Signals erhöht werden, falls das Effektgerät einen zu niedrigen Ausgangspegel liefert. Links - geringe Verstärkung, Rechts - hohe Verstärkung.

# NEPOMUK 08/18<sup>1</sup> MK2 - All Tube Guitar Amplifier

<b>LINE OUT</b>	<b>LINE OUT</b>	Hier können weitere Geräte wie z.B. weitere Gitarrenverstärker, Endstufen, DI-Boxen (mit Speaker – Simulation) od. anderes Audio-Equipment angeschlossen werden. Das hier anliegende Signal wird am Lautsprecherausgang abgegriffen und daher auch durch die Endstufe und den Lautsprecher klanglich beeinflusst.
<b>EXTERNAL SPEAKER</b>	<b>16 OHM</b>	Anschluß für eine externe Lautsprecherbox mit einer Impedanz von 16 Ohm. Dabei wird der <b>interne Lautsprecher abgeschaltet</b> .
	<b>8 OHM</b>	Anschluß für eine externe Lautsprecherbox mit einer Impedanz von 8 Ohm. Dabei bleibt der <b>interne Lautsprecher eingeschaltet</b> .
<b>ACHTUNG!</b>	<b>Die an einem der beiden Lautsprecherausgänge angeschlossene externe Lautsprecherbox soll in der Regel keine andere Impedanz aufweisen, als am Anschluss angegeben!</b> Werden Lautsprecher mit höherer Impedanz als an der Buchse angegeben angeschlossen, kann die Endstufe des Verstärkers einen schwerwiegenden, kostspieligen Schaden erleiden. Beide Anschlüsse dürfen nicht gleichzeitig verwendet werden. In Ausnahmefällen kann eine Box mit der halben Impedanz angeschlossen werden, ohne dass der Verstärker dadurch Schaden nimmt, jedoch kann sich eine Klangänderung einstellen & die maximal mögliche Leistung nicht mehr abgegeben werden. Zum Lautsprecheranschluss sollten nur hochwertige, als Lautsprecherkabel gekennzeichnete Kabel mit hochwertigen Steckern verwendet werden. Keinesfalls Gitarrenkabel verwenden. Schlechte oder fehlerhafte Kabel oder Stecker können zu schlechtem Klang, aber auch zum Defekt der Endstufe führen!	

## 5 Technische Daten

### 5.1 Grunddaten

Versorgungsspannung: 230V ±5%, 50Hz

el. Leistungsaufnahme: ca. 45W max.

Endstufenleistung: max. ca. 18W (Sinus, 10% THD) (umschaltbar auf ca. 8W)

Endstufenröhren: 6V6GT

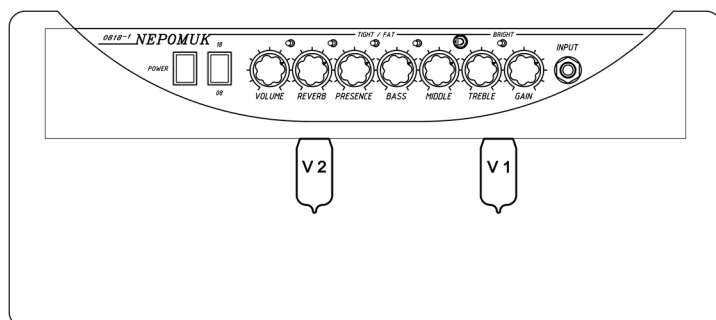
Betriebsart: Push-Pull Class - AB

Lautsprecher: Jupiter 12LC 50W 8 Ohm (andere Speaker auf Anfrage möglich)

Abmessungen: ca. 455x430x245 mm (BxHxT); Höhe inkl. 15mm GummifüÙe, ohne Griff

Gewicht: ca. 16kg

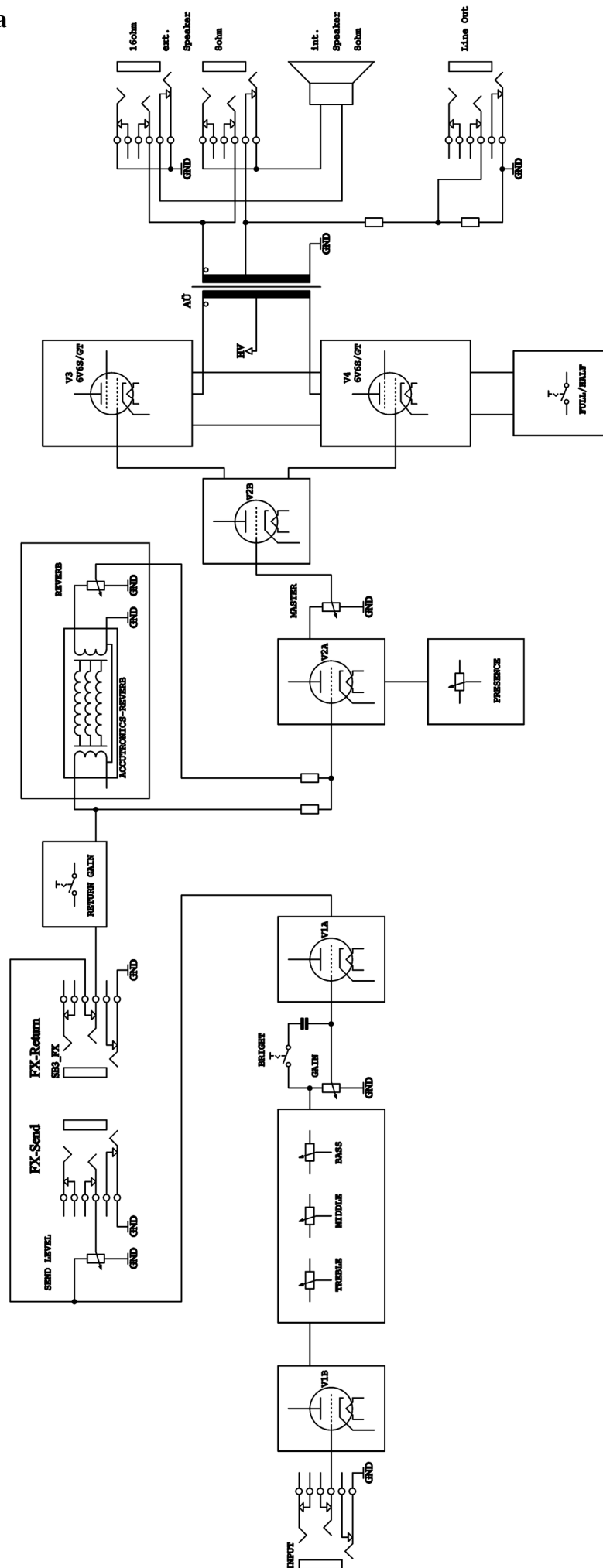
### 5.2 Röhrenlayout



Anm.: Foto mit früherem Speaker

# NEPOMUK 08/18<sup>1</sup> MK2 - All Tube Guitar Amplifier

## 5.3 Schaltungsschema





# NEPOMUK 08/18<sup>1</sup> MK2 - All Tube Guitar Amplifier

## 6 Röhren

### 6.1 Wichtige Hinweise

Sollte die Blechummantelung (Anodenblech) in der Endröhre teilweise glühen (nicht zu verwechseln mit dem Glimmen der Heizwendeln), muß der Verstärker sofort abgeschaltet und die Endröhren getauscht bzw. ein Röhren - Fachmann aufgesucht werden. Ansonsten kann die Endstufe ernsthaften Schaden nehmen.

Die Qualität heute produzierter Röhren kann mitunter stark schwanken, was vor allem Lebensdauer aber auch Klang betrifft. Es kann in seltenen Fällen vorkommen, dass eine neue Röhre plötzlich und ohne vorher merkbare Anzeichen den Geist aufgibt. Hierfür kann der Hersteller leider keine Gewährleistung übernehmen. Alle Verstärker werden aber vor der Auslieferung im Hause SCHMITRONIX mind. 24 Std. getestet, ein o. g. Röhrenausfall ist demnach sehr unwahrscheinlich.

### 6.2 Röhrentausch Endstufe

Endröhren sind Verschleißteile, welche, je nachdem, wie viel der Verstärker benutzt wird, früher oder später Klangeinbußen aufweisen können. Klingt der Verstärker eher schlapp und nicht mehr so klar und direkt wie früher, liegt dies in den meisten Fällen an den Endröhren. Erhöhtes Brummen, Mikrofonie, Verlust an Höhen oder an der Leistung sind weitere Symptome.

Bei viel gespielten Verstärkern kann ein Tausch schon nach 1 – 2 Jahren sinnvoll sein.

Als Endröhren kommen hier von Werk her 2 Stk. 6V6GT von Electro Harmonics zum Einsatz. Es können auch andere 6V6-Typen von verschiedenen Herstellern verwendet werden (sh. Empfehlungsliste unten). Andere Röhrentypen sind nicht vorgesehen.

Der Ruhestrom (Bias) stellt sich automatisch ein - ohne nötigen Eingriff oder Abgleich im Verstärker. Der **Röhrentausch** kann daher auch **vom Laien problemlos** durchgeführt werden → **Auto-Bias!**

#### **WICHTIG beim Röhrentausch:**

#### **ACHTUNG - Verbrennungsgefahr!**

Der Verstärker muss ausgeschaltet & die Röhren so weit abgekühlt sein, dass man sie ohne Verbrennungsgefahr berühren kann. Die Röhren unter leichtem Aufdrücken der Halteklammern vorsichtig gerade nach unten raus ziehen.

Die abgekühlten Röhren können ohne Bedenken berührt werden & müssen nicht abgewischt oder entfettet werden.

Klangliche Unterschiede zwischen Endröhren von verschiedenen Herstellern sind durchaus merkbar. Die von uns ausgewählten 6V6 sind derzeit die klanglich & mechanisch stabilsten Derivate am Markt. Eventuell kann man mit bestimmten, meist eher teuren NOS (new old stock) - Röhren noch seine individuellen (Vintage-) Soundvorstellungen fine-tunen.

Gelegentlich sind an den Endröhren sogenannte Tube-Dampers (hitzebeständige Gummiringe) angebracht. Diese dienen dazu, mögliche Vibrationen (Mikrofonie) in den Röhren - hervorgerufen durch Vibrationen des Gehäuses bzw. durch den Schalldruck vom Lautsprecher - zu unterbinden.

### 6.3 Röhrentausch Vorstufe

In der Vorstufe arbeiten Röhren vom Typ 12AX7 (= ECC83). Da es hier viele Abwandlungen dieser Type mit unterschiedlichen Klangeigenschaften & Verstärkungswerten gibt, kann man auch hier ohne weiteres die Vorstufenröhren zum Experimentieren tauschen. Die Typen 7025 oder 5751 sind genau so geeignet, haben jedoch typischerweise weniger Gain - z.B. für cleaneren Ton als V1 geeignet.

Vorstufenröhren weisen in der Regel eine sehr viel höhere Lebensdauer als Endstufenröhren auf. Sie können oft nach 10 oder 15 Jahren immer noch ungetrübt ihren Dienst tun.

# NEPOMUK 08/18<sup>1</sup> MK2 - All Tube Guitar Amplifier

## 6.4 Röhren - Übersicht

Standardmäßig ist der 08/18<sup>1</sup> mit folgenden Röhren ausgestattet:

- V1: EH 12AX7
- V2: JJ ECC83S
- V3, V4: EH 6V6



Hier ein kleiner Überblick über empfohlene Vorstufenröhren:

Hersteller	Typ	Beschreibung
Electro Harmonix (EH)	12AX7	Hohe Grundverstärkung (Gain) Sound: betonte Bassbereiche, angenehme, unaufdringliche Höhen, niedriges Rauschen, für runden Clean- & Hi-Gain- Sound gut geeignet
Sovtek	12AX7WB	quasi „Standard-Röhre“, zuverlässig, ziemlich neutraler Sound ohne ausgeprägte Mitten, geeignet für Hi-Gain Schaltungen (wenn andere Röhren zu viel „matschen“) & sound-neutrale Schaltungen wie Effekte, Hall, Phasendreher
JJ	ECC83S	Betont In Vorstufenschaltungen eher die Mitten, besonders die Tiefmitten. Gut geeignet für „twangy“ Clean, Blues & Hardrock – Sounds. Auch gut geeignet für sound-neutrale Schaltungsteile wie Effekt-Loop, Hall, Phasendreher, zuverlässige Qualität
Tung-Sol	12AX7	„großer“, warmer, musikalischer Klang, hohes Gain, niedrigste Mikrofonie Für V1 (clean) gut geeignet
Sovtek	12AX7LPS	ähnlich 12AX7WB, etwas mehr Gain, etwas niedrigeres Rauschen
Groove Tubes Mullard Design	12AX7	angenehmer Vintage – Sound, aber nicht für Hi-Gain zu empfehlen
Svetlana / SED	12AX7	klanglich ähnlich der Elektro Harmonix 12AX7

und Endstufenröhren:

Hersteller	Typ	Beschreibung
EH	6V6	Sehr gute, offene & "luftige" Röhre, auch im Bass mit hoher Leistung sehr stabil, mikrofoniearm
Genalex Gold Lion	6V6	Exzellente Röhre, sanft in den Höhen, mikrofoniearm, aber teuer
Tung Sol	6V6	Sanfter Vintage-Sound, etwa zwischen EH & Genalex Gold Lion
TAD	6V6GT-STR	Diese Röhre glänzt mit dem NOS typischen "sweet top end" und gleichzeitig mit einem überraschend tighten Bassbereich, jedoch im Combo Mikrofonie-anfällig (manuelles Ausmustern nötig)
JJ	6V6 (GT) S	sehr stabil im Bassbereich & bei hoher Leistung; sanfte, klare Höhen; exzellentes Übersteuerungsverhalten, hoher Headroom, jedoch im Combo Mikrofonie-anfällig (manuelles Ausmustern nötig)

Anmerkung:

Die hier genannten Beschreibungen & Empfehlungen beziehen sich nur auf Röhren aus aktueller Neuproduktion.



# NEPOMUK 08/18<sup>1</sup> MK2 - All Tube Guitar Amplifier

## 7 **Konformität**

Hiermit wird bestätigt, dass das Produkt mit der Typenbezeichnung **NEPOMUK 08/18<sup>1</sup>** in Übereinstimmung mit der

EU-Richtlinie 2014/35/EU Elektrische Betriebsmittel (Niederspannungsrichtlinie)

EU-Richtlinie 2014/30/EU Elektromagnetische Verträglichkeit

EU-Richtlinie 2011/65/EU Beschränkung gefährlicher Stoffe in Elektro- und Elektronikgeräten (RoHS-Richtlinie)

entwickelt, gefertigt und in Verkehr gebracht wurde.

Angewendete Normen:

DIN EN 60065:2015-11 Audio-, Video- und ähnliche elektronische Geräte - Sicherheitsanforderungen  
resp. DIN EN 62368-1:2016-05 Einrichtungen für Audio/Video-, Informations- und Kommunikationstechnik  
- Sicherheitsanforderungen

DIN EN 61000-6-3:2011-9 Fachgrundnorm Störaussendung Wohnbereich, Gewerbe, leichte Industrie

DIN EN 61000-6-1:2016-5 Fachgrundnorm Störfestigkeit Wohnbereich, Gewerbe, leichte Industrie

Martin Schmitzberger  
Weng, am 10.04.2017

## 8 **Kontakt**

Bei Fragen zu unseren Produkten wenden Sie sich bitte an Ihren Fachhändler oder direkt an den Hersteller:

SCHMITRONIX audio technology  
Martin Schmitzberger  
Burgstall 2  
4952 Weng / Innkreis  
Österreich



Tel. +43 - 650 – 455 17 20  
Fax. +43 - 7723 – 43 43 2  
email: [info@schmitronix.com](mailto:info@schmitronix.com)

[www.nepomuk-amps.com](http://www.nepomuk-amps.com)

[www.schmitronix.com](http://www.schmitronix.com)

# NEPOMUK 08/18<sup>1</sup> MK2 - All Tube Guitar Amplifier

## 9 Garantie

Der Hersteller SCHMITRONIX audio technology gewährt auf dieses Produkt eine gesetzliche Gewährleistung von 2 Jahren ab Verkaufsdatum, sofern alle Hinweise in dieser Bedienungsanleitung befolgt werden.

**Registrierte Kunden** (z.B. mittels beiliegender Registriertkarte) **erhalten** jedoch eine über die gesetzliche Dauer hinausgehende **Garantie von 3 Jahren**. Damit wird die hohe Qualität der Nepomuk – Verstärker noch einmal unterstrichen. Nutzen Sie diese Chance, um diese zusätzliche Sicherheit zu erlangen!

**BONUS** Registrierte Kunden erhalten weiters ein hochwertiges **Nepomuk - T-Shirt** ihrer Wahl (S-XXL, Farbe rot od. schwarz) kostenlos innerhalb der EU zugesendet. Produktfotos siehe unsere Homepage oder [facebook.com/NEPOMUKamps](https://facebook.com/NEPOMUKamps) - Fotos - Merchandising

Ob ein Garantiefall vorliegt oder ob ein Schaden aus Kulanz kostenlos behoben wird, kann nur vom Hersteller eingeschätzt und entschieden werden.  
Allenfalls entstandene Transportkosten werden vom Kunden getragen.

Garantie- oder Gewährleistungsansprüche können nur unter Vorlage des Kaufbelegs geltend gemacht werden. Weiters erlischt jeder Garantieanspruch, wenn das Gerät von nicht dem Hersteller angehörigem Personal oder von nicht durch den Hersteller zum Service zugelassenen Personen / Unternehmen geöffnet, modifiziert, repariert wurde sowie ein Schaden durch einen innerhalb der Garantiezeit vorgenommenen Röhrentausch entstanden ist.

Von der Garantie ausgenommen:

- » Verschleißteile wie Röhren, Potentiometer, Sicherungen.
- » Schäden und Beeinträchtigungen, die durch äußere Einflüsse oder durch nicht sachgemäße Handhabung (siehe vorherige Kapitel) entstanden sind – z.B. oxidierte oder beschädigte Buchsenkontakte od. Röhrensockel aufgrund unsachgemäßer Handhabung oder Lagerung (feuchter Keller oder Raum).

### 9.1 **Registriertkarte**

Anbei finden Sie die Registriertkarte zur Gewährung einer auf 3 Jahre verlängerten Garantie sowie ein kostenlos zugesandtes Nepomuk-T-Shirt (sh. oben). Bitte die Infos auf dieser Karte beachten.

Sie können Ihr Produkt aber auch gerne **per email** an [info@schmitronix.com](mailto:info@schmitronix.com) registrieren. Bitte geben Sie dabei folgende Daten an:

- Name
- Adresse
- Modell
- Seriennummer
- Kaufdatum
- Händler
- bitte fügen Sie einen Scan der Originalrechnung bei (Sie können gerne den Kaufpreis abdecken)
- T-Shirt Farbe (rot od. schwarz)
- T-Shirt Größe (S-XXL)
- wenn Sie möchten, dass wir Sie in unseren email - Newsletter-Service aufnehmen, schreiben Sie das bitte einfach dazu.

Ihre angegebenen Daten werden ausschließlich intern zur Garantie-Verwaltung verwendet.