



## ***Großer Muk***



**Vollröhrengitarrenverstärker**

**Benutzerhandbuch V 1.2**

# NEPOMUK *Großer Muk Combo* - All Tube Guitar Amplifier

## INHALT:

<b>1</b>	<b>INBETRIEBNAHME / QUICK-START-GUIDE.....</b>	<b>3</b>
<b>2</b>	<b>WICHTIGE SICHERHEITSHINWEISE.....</b>	<b>4</b>
<b>3</b>	<b>HANDHABUNGSHINWEISE.....</b>	<b>4</b>
<b>4</b>	<b>BEDIENUNG.....</b>	<b>5</b>
	4.1 FRONTSEITE.....	5
	4.2 RÜCKSEITE.....	6
<b>5</b>	<b>TECHNISCHE DATEN.....</b>	<b>8</b>
	5.1 GRUNDDATEN.....	8
	5.2 RÖHREN LAYOUT.....	8
	5.3 SCHALTUNGSSCHEMA.....	9
<b>6</b>	<b>RÖHREN.....</b>	<b>10</b>
	6.1 WICHTIGE HINWEISE.....	10
	6.2 RÖHRENTAUSCH ENDSTUFE.....	10
	6.3 RÖHRENTAUSCH VORSTUFE.....	11
	6.4 RÖHREN - ÜBERSICHT.....	12
<b>7</b>	<b>ZUBEHÖR.....</b>	<b>13</b>
	7.1 FUßSCHALTER NFS4-G.....	13
	7.2 SCHUTZHÜLLE.....	13
<b>8</b>	<b>KONFORMITÄT.....</b>	<b>13</b>
<b>9</b>	<b>KONTAKT.....</b>	<b>13</b>
<b>10</b>	<b>GARANTIE.....</b>	<b>14</b>
	10.1 REGISTRIERKARTE.....	14

# NEPOMUK *Großer Muk Combo* - All Tube Guitar Amplifier

## Herzlichen Glückwunsch zum Kauf eines *Nepomuk* Voll-Röhrenverstärkers!

Von Jazz/Fusion über Blues bis Rock und mehr – der große Muk deckt, dank seiner vielseitigen Vorstufe und der effektiv in weiten Bereichen arbeitenden Regler, ein großes Soundspektrum ab und ist auch für Resonatorgitarren, E-Mandolinen, etc. bestens geeignet.

Nicht zuletzt aufgrund der 4 einstellbaren Leistungsstufen wird der Große Muk zum vollwertigen, vielseitigen Partner für kleine bis große Gigs, Studio oder zu Hause.

Die gesamte Verstärkerschaltung ist in purer Röhrentechnik aufgebaut, lediglich im Hall – Schaltkreis finden sich hochwertige, klangneutrale Halbleiter (ICs aus der Studioteknik).

Natürlich darf bei so einem Spitzen – Verstärker ein edles Outfit nicht fehlen. Das Bedienpaneel ist aus Edelholz (Walnuss) und ist mit aufwändiger Gravur beschriftet. Ein weiterer Edelholzschriftzug ziert die Vorderseite. Der abnehmbare Lautsprechergrill trägt eine Bespannung aus „Wiener Geflecht“ und das ganze Gehäuse ist mit feinstem, umweltschonend gegerbtem Echtleder bezogen. Auch verwenden wir nur FSC-zertifizierte Hölzer & achten bei den restlichen Bauteilen - soweit es irgendwie möglich ist - auf moderne umwelt- & menschonend hergestellte Artikel.

Genauere Beschreibung, Bedienungs- und weitere nützliche Hinweise finden Sie in den folgenden Kapiteln.

### **ACHTUNG! Vor der ersten Inbetriebnahme unbedingt die Sicherheitshinweise lesen!**

## **1 Inbetriebnahme / Quick-Start-Guide**

1. Bitte unbedingt die **Sicherheitshinweise** (nächste Seite) lesen!
2. **Sitz der Endröhren prüfen.** Die Endröhren werden zwar durch Halter mit Federn fixiert, jedoch könnte es in einem seltenen Fall möglich sein, dass eine Röhre z.B. nach Versand mit einem Paketdienst oder längerem Transport über holprige Straßen etwas schief sitzt -> ggf. gerade, bis zum Anschlag auf dem Sockel rein stecken.
3. **Netzkabel anstecken.** Die örtliche Netzspannung muss der am Verstärker angegebenen Spannung ( $\pm 5\%$ ) entsprechen.
4. **Fußschalter:** wenn der Fußschalter angesteckt ist, müssen die den jeweiligen Funktionen zugewiesenen Schalter am Verstärker auf "Ein" = in Richtung Netzschalter (hier Linksstellung) gestellt werden, damit die Fußschalter funktionieren.
5. MASTER & ev. die beiden VOLUME - Regler auf einen niedrigen Wert stellen.
6. **Verstärker einschalten** (der Leistungs-Umschalter soll auf Standby = Mittelstellung stehen).
7. Nach ca. 1-2 min Aufwärmphase kann von **Standby auf FULL oder HALF** eingeschaltet werden.
8. Die Lautstärkepegel (MASTER, VOLUME, GAIN) nach Wunsch einstellen. Den lautestmöglichen, unverzerrten Clean - Sound erreicht man, wenn man MASTER voll aufdreht & Clean-VOLUME ca. im unteren Drittel der Skala einstellt.
9. In längeren Spielpausen (bei eingeschaltetem Verstärker) & vor dem **Abschalten des Verstärkers** mit dem Netzschalter sollte auf **Standby** (STBY = Mittelstellung des FULL / HALF - Schalters) geschaltet werden. Wird der Verstärker nicht mehr benötigt, kann er - nachdem er auf Standby geschaltet wurde - sofort abgeschaltet werden.
10. Sollte der Verstärker abtransportiert oder umgestellt werden, den Verstärker nach dem Abschalten ca. **5-10 Minuten abkühlen** lassen! Sonst besteht die Gefahr eines Röhren-Schadens durch Erschütterung.

# NEPOMUK *Großer Muk Combo* - All Tube Guitar Amplifier

## 2 Wichtige Sicherheitshinweise

Das Gerät wurde von SCHMITRONIX audio technology gemäß EN 60065 produziert und hat das Werk in sicherheitstechnisch einwandfreiem Zustand verlassen. Um diesen Zustand zu erhalten und einen gefahrlosen Betrieb sicherzustellen, muss der Anwender die Hinweise und die Warnvermerke beachten, die in diesem Benutzerhandbuch enthalten sind. Das Gerät entspricht der Schutzklasse I (schutzgeerdet) – Netzspannung 230V +/- 5%.

**DIE SICHERHEIT, ZUVERLÄSSIGKEIT UND LEISTUNG DES GERÄTES WIRD VON SCHMITRONIX audio technology NUR DANN GEWÄHRLEISTET, WENN:**

- » Montage, Erweiterung, Neueinstellung, Änderungen oder Reparaturen von SCHMITRONIX audio technology oder von dazu ermächtigten Personen ausgeführt werden.
- » die elektrische Installation des betreffenden Raumes den Anforderungen von IEC (ANSI)-Festlegungen entspricht.
- » das Gerät in Übereinstimmung mit der Gebrauchsanweisung verwendet wird.

### **Warnung:**

- » Der Verstärker muss vor Nässe und soll vor Staub geschützt werden.
- » Wenn Abdeckungen geöffnet oder Gehäuseteile entfernt werden, außer wenn dies ohne Werkzeug möglich ist, können Teile freigelegt werden, die gefährliche Spannung führen.
- » Ein Öffnen des Gerätes darf nur von ausgebildetem Fachpersonal vorgenommen werden.
- » Wenn ein Öffnen des Gerätes erforderlich ist, muss das Gerät vom Netz getrennt sein. **ACHTUNG!** Wegen HOCHSPANNUNG -führenden und, -speichernden Bauteilen muss eine Pause von mindestens 5 min. nach dem Abschalten des Gerätes eingehalten & vor jedem Eingriff die Spannung am Hochspannungsstecker auf einen Wert unter 50V überprüft werden! Berücksichtigen Sie dies vor einer Wartung, vor einer Instandsetzung und vor einem Austausch von Teilen.
- » Abgleich, Wartung oder Reparatur am geöffneten Gerät unter Spannung darf nur durch eine autorisierte Fachkraft geschehen, die mit den verbundenen Gefahren vertraut ist.
- » Eine Verwendung von „geflickten“ Sicherungen oder Kurzschließen des Halters ist unzulässig.
- » Alle Sicherungen dürfen nur durch Sicherungen desselben Typs & Wertes ersetzt werden.
- » Niemals die Schutzleiterverbindung unterbrechen.
- » Rückwände oder Abdeckungen mit Kühlschlitzen, sowie Röhren und deren Abdeckungen können im Betrieb und bis zu 15 Min. nach dem Abschalten des Gerätes so hohe Temperaturen annehmen, dass bei Berührung Verbrennungen nicht auszuschließen sind und sollten deshalb nicht berührt werden.
- » Der Verstärker muss so aufgestellt werden, dass immer für ausreichende Kühlung durch Luftzirkulation gesorgt wird. Die Kühlschlitze (Frontgrill und Rückwand) dürfen nicht verdeckt werden und es muss ein Abstand von mindestens 10cm zu Wänden oder anderen Gegenständen eingehalten werden.
- » Von Wärmequellen (Heizkörper, Ofen, etc.) fernhalten.

## 3 Handhabungshinweise

**UMGEBUNG** Der Verstärker soll nicht in feuchter Umgebung betrieben oder gelagert werden und soll vor Staub geschützt werden. Z.B. Betrieb / Lagerung in feuchtem Keller vermindert die Lebensdauer des Verstärkers. Dies kann u. U. zum Verlust der Garantieansprüche führen.

**ABKÜHLPHASE** Nach dem Abschalten sollten die Röhren ca. 5 – 10 Minuten abkühlen, bevor der Verstärker transportiert wird. Heiße Röhren sind sehr erschütterungsempfindlich und auch leichte Stöße können zu Röhrenschäden führen.

**REINIGUNG** Der gegenüber Tolex empfindlichere Echtlederbezug sollte entsprechend gepflegt und schonend behandelt werden. Verschmutzungen sollten möglichst sofort mit einem feuchten Tuch, ggf. unter Zuhilfenahme von ein wenig sanftem Spülmittel, entfernt werden.

# NEPOMUK *Großer Muk Combo* - All Tube Guitar Amplifier

## 4 Bedienung

### 4.1 Frontseite

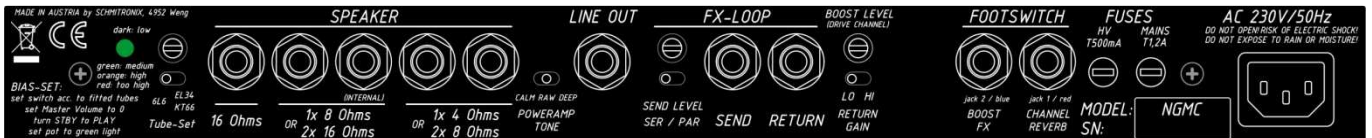


<b>Bedienelemente</b> (von re. nach li.)	<b>INPUT</b>	Eingangsbuchse zum Anschluss der E-Gitarre.
<b>Kanal 1</b> <b>CLEAN - Kanal</b>	<b>VOLUME</b> <b>BRIGHT</b> <b>TREBLE</b> <b>BASS</b> <b>MID-BOOST</b>	= Vorverstärkung (Gain) & Lautstärke des Clean - Kanals. Betonung der brillanten Höhen, abhängig von der Stellung des Volume-Reglers. Interaktiv agierende, in weiten Bereichen wirksame Klangregelung. D.h. die Reglereinstellungen beeinflussen sich gegenseitig in gewissen Grenzen. Für Crunch-Sound (Volume weit rechts) empfiehlt sich, den Treble - Regler auch weit aufzudrehen. Schaltet zwischen mehr (links) od. weniger (rechts) Mitten um.
<b>Kanalwahl</b>	<b>CHANNEL</b>	Umschaltung zw. CLEAN- und DRIVE- Kanal. Im Drive- Kanal leuchtet die LED rot. Fernbedienbar über Fußschalterbuchse #1.
<b>Kanal 2</b> <b>DRIVE - Kanal</b>	<b>GAIN</b> <b>BOOST</b> <b>BASS</b> <b>MIDDLE</b> <b>TREBLE</b> <b>TIGHT</b> <b>VOLUME</b>	Vorverstärkung von leichtem Crunch bis sattem Lead-Overdrive. Schaltet eine zusätzliche Röhrenstufe hinzu, was eine dichtere Zerrstruktur ergibt & bei hohem Gain einen sehr sahnigen Lead-Sound erzeugt. Fernbedienbar über Fußschalterbuchse #2. An der Rückseite befindet sich noch ein Trimpoti zum Feinjustieren des Boost-Levels (sh. weiter unten). Interaktiv agierende, in weiten Bereichen wirksame Klangregelung. D.h. die Reglereinstellungen beeinflussen sich gegenseitig in gewissen Grenzen. Mit Treble auf Linksanschlag & Mitten auf Rechtsanschlag ergibt sich ein besonders mittig-sahniger Klang. Hier empfiehlt sich ggf. die Bässe zurück zu drehen oder auf 'Tight' zu schalten. Bass-Abschwächung vor den Gain-Stufen. Für einen tighteren, schlankeren Ton, damit bei hohem Gain kein Matsch im Sound entsteht, z.B. bei basslastigen Gitarren od. Pickups. Lautstärkereglern für den Drive - Kanal
<b>Master-Sektion</b>	<b>FX</b> <b>REVERB CLEAN DRIVE</b> <b>PRESENCE</b> <b>SE/PP</b>	Hiermit wird die Effekt-Loop aktiviert. In Aus-Stellung (rechts) ist der Effektweg komplett aus dem Signalpfad entfernt. Fernbedienbar über Fußschalterbuchse #2. Separate Hall - Regler für den Clean- & den Drive- Kanal. Der Hall ist über Fußschalterbuchse #1 ein/aus -schaltbar. Regelt die Wiedergabe der Präsenzen, des oberen Hochtonbereichs, wodurch Klarheit, Transparenz & "Bissigkeit" des Verstärkertons weiter beeinflusst werden kann. Single-Ended / Push-Pull: Schaltet die Endstufe zwischen Class-A-Betrieb (SE, nur eine Endröhre aktiv) & Class-AB-Betrieb (PP, beide Endröhren) um. Dabei wird die maximale Leistung deutlich abgesenkt & der Ton wird etwas runder & zahmer.

# NEPOMUK *Großer Muk Combo* - All Tube Guitar Amplifier

<b>MASTER</b>	Gesamtlautstärke-Regler
<b>FULL/HALF</b> (mit <b>STANDBY</b> )	Reduzierung der Endstufenleistung auf ca. die Hälfte durch Umschaltung der Endstufe in eine andere Betriebsart. Dadurch erreicht man auch bei Wohnzimmer-Lautstärke einen schönen, vollen Ton & bei weit aufgedrehten Volume-Reglern kommt schon bei niedrigerer Lautstärke eine harmonische Endstufensättigung / Endstufenzerre hinzu.  In der Mittelstellung ist der Amp auf <b>STANDBY</b> .
<b>POWER</b>	Netzschalter

## 4.2 Rückseite



von rechts nach links

<b>Netzanschluss</b>	<b>Netzstecker</b>	Euro-Kaltgeräteanschlussstecker für 230V - Anschluss.
	<b>Netzsicherung</b>	Neben dem Netzanschluss ist die Hauptsicherung (MAINS) angebracht. Feinsicherung 5x20mm <b>T1,25A / 250V</b>
	<b>HV-Sicherung</b>	Hochspannungssicherung Feinsicherung 5x20mm <b>T500mA / 250V</b>
<b>FOOTSWITCH-Buchsen</b>	<b>allgemein</b>	Hier können entweder der <i>Nepomuk 4-fach Fußschalter NFS4-G</i> oder 1- oder 2- fach Fußschalter - ohne oder mit LED (LED in Serie mit dem Schalter!) - angeschlossen werden. Die Schalter schalten jeweils gegen Masse (Schaft des Klinkensteckers). Auch alle MIDI-Switcher (welche den Kontakt gegen Masse schalten) können hier angesteckt werden. Damit die Fußschalter funktionieren, müssen die jeweiligen Mini-Schalter am Verstärker auf die entspr. Funktion eingeschaltet sein.
	<b>#1: Channel / Reverb</b>	Tip- Kontakt schaltet den Kanal (NFS4-G Schalter 1) Ring- Kontakt schaltet den Hall (NFS4-G Schalter 4)
	<b>#2: Boost / FX</b>	Tip- Kontakt schaltet auf BOOST (NFS4-G Schalter 2) Ring- Kontakt schaltet die FX-Loop (NFS4-G Schalter 3)
<b>BOOST-LEVEL</b>	<b>DRIVE-Channel</b>	Hiermit kann die Stärke des Boost (= die Höhe der Verzerrung und - abhängig vom GAIN - gleichzeitig der Lautstärke-Zugewinn) verändert werden. <u>Zu beachten:</u> Je höher das Gain (ohne Boost), desto weniger wird der Lautstärke-Zugewinn, jedoch die Zerrstruktur wird dichter. <b>HINWEIS:</b> bei hoher Lautstärke, höchstem Gain & höchstem Boost-Level kann es u.U. zu unkontrollierbarem Feedback kommen. <b>Standardeinstellung ist mittig.</b>
<b>FX-LOOP</b>	<b>Allgemein</b>	Die Effektschleife ist seriell / parallel umschaltbar und kann per Schalter an der Vorderseite oder per Fußschalter ein/aus geschaltet werden (true-bypass). Für beste Klangergebnisse sind hochqualitative Effektgeräte & Kabel empfohlen. Typischerweise werden hier Modulationseffekte wie Chorus / Phaser / etc. &/od. Hall / Delay angeschlossen. Es können sowohl Einzeleffektgeräte als auch Multieffektgeräte aller Art verwendet werden. Für richtige Anpassung an das Effektgerät sh. SEND-LEVEL & RETURN-GAIN.

## NEPOMUK *Großer Muk Combo* - All Tube Guitar Amplifier

<b>FX-LOOP</b> (fortgesetzt)	<b>Praxis-Hinweis</b>	<p>Man kann die Loop auch als fußschaltbaren <b>Master-Volume-Boost</b> verwenden (sofern man hier keine Effektgeräte angeschlossen hat). Dazu muss man nur SEND &amp; RETURN mit einem (kurzen) Patch-Kabel verbinden &amp; mittels SEND-LEVEL kann man den Lautstärke-Boost einstellen (Return-Gain auf LO &amp; Loop auf parallel eingestellt).</p> <p><u>Zu beachten:</u> wenn die Kanal-VOLUME-Regler recht hoch eingestellt sind oder der Verstärker generell schon nahe der Leistungsgrenze arbeitet, kann es hierbei zu zusätzlichen Verzerrungen - ohne Lautstärkegewinn - kommen.</p>
	<b>RETURN-GAIN</b>	<p>Hiermit kann die Verstärkung des Return-Signals erhöht werden, falls das Effektgerät einen zu niedrigen Ausgangspegel liefert. Links - geringe Verstärkung, Rechts - hohe Verstärkung.</p>
	<b>RETURN</b>	<p>Anschlussbuchse für den Ausgang eines Effektgerätes oder zur Einspeisung eines Signals direkt an die Endstufe. Das an der Return-Buchse eingespeiste Signal kommt immer zur Endstufe, egal, ob die Loop ein- oder ausgeschaltet ist. Bei Einstellung "seriell" &amp; eingeschalteter Loop wird der interne Signalpfad von Preamp zu Endstufe unterbrochen &amp; es kommt ausschließlich das Signal an der Return-Buchse zur Endstufe.</p>
	<b>SEND</b>	<p>Anschlussbuchse für den Eingang eines Effektgerätes. Kann auch als Line-Out, unabhängig von der Endstufe - also auch im Standby - verwendet werden, z.B. für ein Stimmgerät.</p>
	<b>SEND-LEVEL</b>	<p>Potentiometer zur Anpassung der Send-Lautstärke zum Effektgerät hin, sowie zur Anpassung, dass kein Lautstärkeunterschied vorliegt, wenn an der Return-Buchse abgesteckt wird. Soll maximal so weit aufgedreht werden, dass das Effektgerät nicht übersteuert. Falls nötig, Return-Gain auf die höhere Stellung schalten.</p>
	<b>SER / PAR</b>	<p>Einstellung der Loop auf "seriell" oder "parallel".          In Stellung "SER" wird (bei aktivierter Loop) nur das Signal an der Return-Buchse zur Endstufe durchgelassen, das Direktsignal von Preamp zu Endstufe wird unterbrochen.          In Stellung "PAR" wird (bei aktivierter Loop) das Signal an der Return-Buchse zum internen Direkt-Signal des Preamps hinzuaddiert.</p>
<b>LINE OUT</b>	<b>LINE OUT</b>	<p>Hier können weitere Geräte wie z.B. weitere Gitarrenverstärker, Endstufen, DI-Boxen (mit Speaker – Simulation) od. anderes Audio-Equipment angeschlossen werden. Das hier anliegende Signal wird am Lautsprecher Ausgang abgegriffen und daher auch durch die Endstufe und den Lautsprecher klanglich beeinflusst.</p>
<b>POWERAMP TONE</b>		<p>Beeinflusst die Endstufen- bzw. Speaker-Dämpfung und somit den Grundcharakter des gesamten Verstärker – Klanges.</p>
	<b>CALM</b>	<p>In dieser Einstellung erfolgt eine gewisse Linearisierung des Endstufen- &amp; Speaker-Klanks. Es wird das Eigenschwingverhalten des Lautsprechers gedämpft und das bewirkt einen „zahmen“ Grundklang.</p>
	<b>RAW</b>	<p>Hier erfolgt keine Dämpfung &amp; Linearisierung, somit kann der Speaker seinen Eigenklang voll „ausleben“. Das bewirkt einen bissigeren, mitten- und höhenlastigeren und auch lauterem Ton. Anm.: bei manchen (geschlossenen) Lautsprecherboxen kann das bei höherer Lautstärke unter Umständen zu einem unerwünschten Wummern führen.</p>
	<b>DEEP</b>	<p>Hier erfolgt eine frequenz-abhängige Dämpfung. Tiefe Frequenzen werden dabei weniger bis gar nicht gedämpft. Der Rest wie auf Stellung „Calm“.</p>

# NEPOMUK *Großer Muk Combo* - All Tube Guitar Amplifier

<b>SPEAKER</b>	<b>4 OHM (2x 8 OHM)</b>	Anschluss für eine Lautsprecherbox mit 4 Ohm oder 2 Boxen mit je 8 Ohm. Welche der 2 Buchsen verwendet wird, ist egal.
	<b>8 OHM (2x 16 OHM)</b>	Anschluss für eine Lautsprecherbox mit 8 Ohm oder 2 Boxen mit je 16 Ohm. Welche der 2 Buchsen verwendet wird, ist egal. Der interne Lautsprecher hat 8 Ohm.
	<b>16 OHM</b>	Anschluss für eine Lautsprecherbox mit 16 Ohm.
<b>ACHTUNG!</b>	<b>Nie ohne angeschlossenen Lautsprecher betreiben!</b> <b>Wird kein Lautsprecher angeschlossen oder einer mit einer höheren Impedanz als an der Buchse angegeben, kann die Endstufe des Verstärkers einen schwerwiegenden, kostspieligen Schaden erleiden.</b> Bei Verwendung mehrerer Boxen müssen diese die selbe Impedanz (Ohm-Zahl) aufweisen. Diese dürfen nur an den entsprechend beschrifteten Anschlüssen angesteckt werden.  Zum Lautsprecheranschluss sollten nur hochwertige, als Lautsprecherkabel gekennzeichnete Kabel mit hochwertigen Steckern verwendet werden. Keinesfalls Gitarrenkabel verwenden. Schlechte oder fehlerhafte Kabel oder Stecker können zu schlechtem Klang, aber auch zum Defekt der Endstufe führen!	

## 5 Technische Daten

### 5.1 Grunddaten

Versorgungsspannung: 230V  $\pm$ 5%, 50Hz

el. Leistungsaufnahme: ca. 110W max.

Endstufenleistung: max. ca. 36W (Sinus) (weitere einstellbar: ca. 18W, 10W, 1W)

Endstufenröhren: 5881 / 6L6GC (EL34 od. KT66 auch möglich)

Betriebsart: Single-Ended Class - A (SE) / Push-Pull Class - AB (PP)

Lautsprecher: 12" Eminence *Wizard 8 Ohm*

Abmessungen: ca. 575 x 480 x 260 mm (BxHxT); Höhe inkl. 15mm GummifüÙe, ohne Griff

Gewicht: ca. 20kg

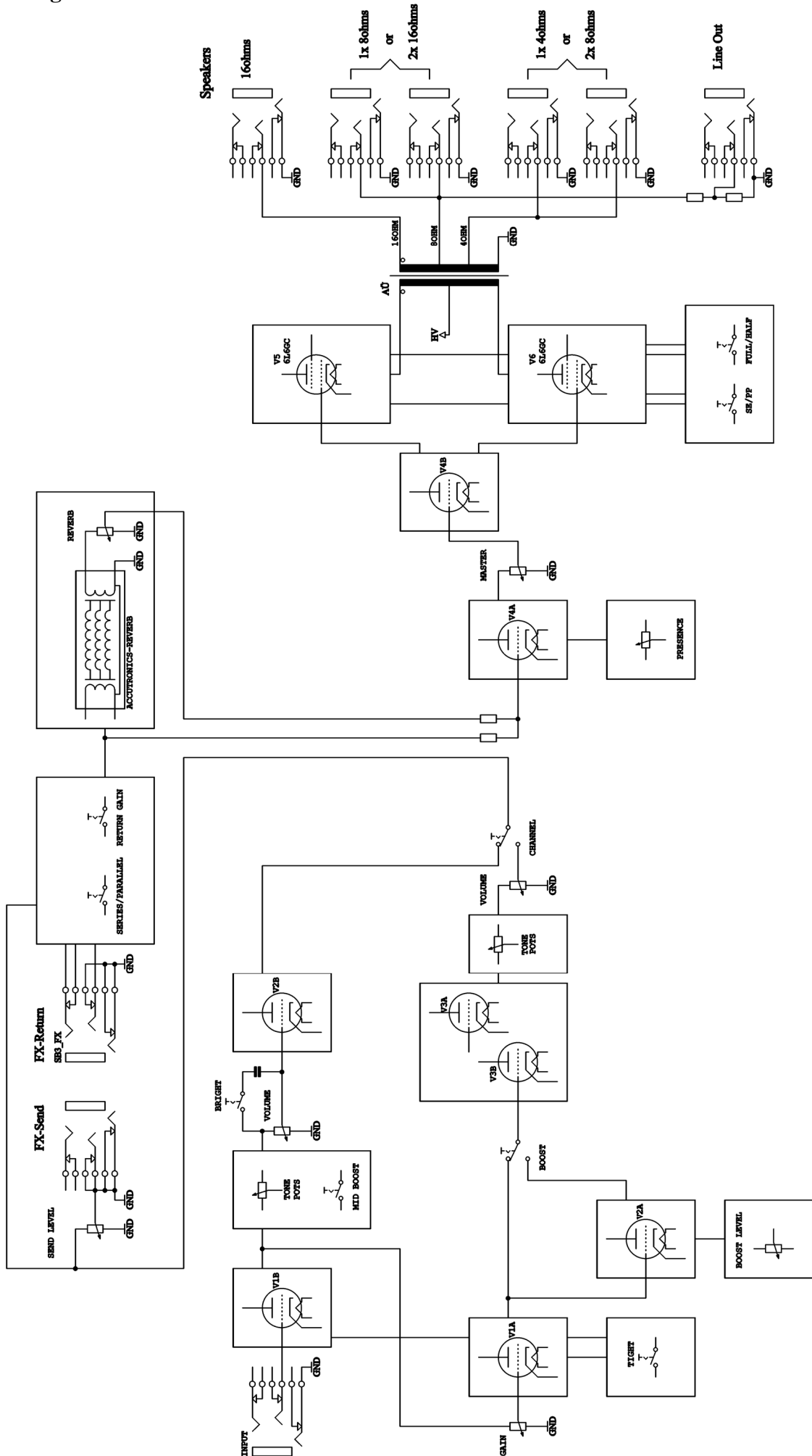
### 5.2 Röhrenlayout





# NEPOMUK *Großer Muk Combo* - All Tube Guitar Amplifier

## 5.3 Schaltungsschema



# NEPOMUK *Großer Muk Combo* - All Tube Guitar Amplifier

## 6 Röhren

### 6.1 Wichtige Hinweise

Sollte die Blechummantelung (Anodenblech) in der Endröhre teilweise glühen (nicht zu verwechseln mit dem Glimmen der Heizwendel), muss der Verstärker sofort abgeschaltet und die Endröhren getauscht bzw. ein Röhren - Fachmann aufgesucht werden. Ansonsten kann die Endstufe ernsthaften Schaden nehmen.

Die Qualität heute produzierter Röhren kann mitunter stark schwanken, was vor allem Lebensdauer aber auch Klang betrifft. Es kann in seltenen Fällen vorkommen, dass eine neue Röhre plötzlich und ohne vorher merkbare Anzeichen den Geist aufgibt. Hierfür kann der Hersteller leider keine Gewährleistung übernehmen. Alle Verstärker werden aber vor der Auslieferung im Hause SCHMITRONIX mind. 24 Std. getestet, ein o. g. Röhrenausfall ist demnach sehr unwahrscheinlich.

### 6.2 Röhrentausch Endstufe

Endröhren sind Verschleißteile, welche - je nachdem, wie viel der Verstärker benutzt wird - früher oder später Klangeinbußen aufweisen können. Klingt der Verstärker eher schlapp und nicht mehr so klar und direkt wie früher, liegt dies in den meisten Fällen an den Endröhren. Erhöhtes Brummen, Mikrofonie, Verlust an Höhen oder an der Leistung sind weitere Symptome.

Bei viel gespielten Verstärkern kann ein Tausch schon nach 1 – 2 Jahren sinnvoll sein.

Als Endröhren kommen hier von Werk her 2 Stk. 5881 (6L6GC) von Sovtek zum Einsatz. Es können auch andere 6L6-Typen, EL34 (heller Sound) oder KT66 (Vintage-Sound) von verschiedenen Herstellern verwendet werden (sh. Empfehlungsliste unten).

Die Sovtek 5881 eignen sich hier besonders, weil sie unempfindlich bezüglich Mikrophonie (Störgeräusche, ausgelöst durch den Schalldruck im Combogehäuse) sind.

Bei einem Röhrentausch muss der **Ruhestrom (Bias)** korrekt eingestellt werden. Das kann man ganz einfach ohne Eingriff in den Verstärker an der Rückseite mittels eines etwas versenkten **Trimpotis & ein 3-farben-LED** erledigen.

#### LED-Status:

- aus = Bias-Strom sehr niedrig ("sehr kalt") oder kein Strom
- grün = "kalt" (eher weniger Obertöne) bis normal
- gelb = "heiß" (mehr Obertöne = wärmerer Ton, aber niedrigere Lebensdauer der Röhren)
- rot = "zu heiß" = zu hoher Bias-Strom, Gefahr eines Röhrenschadens

Der **Röhrentausch** kann daher auch **vom Laien problemlos** durchgeführt werden.

#### Vorgangsweise RÖHRENTAUSCH / BIAS-EINSTELLUNG:

- Bei ausgeschaltetem Verstärker & kalten Röhren die Endröhren gegen ein neues, "gematchtes" Paar tauschen (sh. unten).
- Bias-Poti auf Linksanschlag stellen & Master-Volume auf 0 drehen.
- Verstärker einschalten & von STBY auf FULL schalten.
- nach ca. 1 min. Aufheizzeit das Bias-Poti im Uhrzeigersinn aufdrehen, bis die LED grün wird
- Poti langsam weiter drehen und sobald die LED orange wird ("heiß"), minimal zurück drehen, bis die LED wieder grün leuchtet.
- Die nächsten 10-15min immer wieder kontrollieren & ggf. nachjustieren, dass die LED grün bleibt. Aufgrund von Netzspannungsschwankungen kann es sein, dass die LED manchmal zw. gelb & orange wechselt. Ev. das Poti ein klein wenig niedriger stellen.
- Fertig zum Spielen.

TIPP: Am besten jetzt nur kurz bei niedriger Lautstärke die Funktion überprüfen & danach die Röhren ca. 12h "einbrennen" lassen (Verstärker ein, Master auf 0, Leistung auf FULL). Das "gewöhnt" die Röhre an den Stromfluss & verlängert dabei die Lebensdauer.

# NEPOMUK *Großer Muk Combo* - All Tube Guitar Amplifier

## ANMERKUNGEN:

- Der Verstärker darf mit neuen, "gematchten" Röhren nachdem sie Betriebstemperatur erreicht haben (ca. 5-10min) nur ganz wenig brummen. Sofern ein erhöhtes, störendes Brummen auftritt, liegt vermutlich ein Problem oder eine Ungleichheit der Endröhren vor. Auch sollten neue Endröhren während der ersten 15-30min Betrieb ab & zu beobachtet werden, dass sie nicht (am äußeren Anodenblech) orange od. rot zu glühen beginnen. In beiden Fällen sollte abgeschaltet & ein neues, "gematchtes" Paar Röhren probiert werden. Ansonsten abschalten & zu einem Servicetechniker bringen.
- Während dem Spielen kann die LED von grün auf orange oder rot wechseln. Das ist normal, da abhängig von der Lautstärke / Leistung mal mehr, mal weniger Strom durch die Röhren fließt. Es darf nur beim Einstellen des Bias kein Signal anliegen, dann zeigt die LED den Status des Bias (Ruhestroms) richtig an.

## WICHTIG beim Röhrentausch:

### **ACHTUNG - Verbrennungsgefahr!**

Der Verstärker muss ausgeschaltet & die Röhren soweit abgekühlt sein, dass man sie ohne Verbrennungsgefahr berühren kann. Dann die Feder-Halterungen zur Seite geben, die Röhren vorsichtig, mit etwas Kraft gerade / längs aus der Fassung ziehen & durch die neuen Röhren ersetzen. Die Röhren dabei ggf. nur ganz wenig wackeln, damit der Zentrierzapfen nicht abbricht. Die abgekühlten Röhren können ohne Bedenken berührt werden & müssen nicht abgewischt oder entfettet werden.

Klangliche Unterschiede zwischen Endröhren von verschiedenen Herstellern sind durchaus merkbar. Die von uns ausgewählten 5881/6L6GC sind derzeit die klanglich & mechanisch stabilsten Derivate am Markt. Nach Wunsch kann man mit bestimmten, meist eher teuren NOS (new old stock) - Röhren noch seine individuellen (Vintage-) Soundvorstellungen fine-tunen. Allzu oft sollte man die Endröhren aber nicht umstecken, da die Kontaktkraft der Röhrenfassungen mit der Anzahl der Steckzyklen leidet (ca. 15-20 Steckzyklen sollten aber kein Problem sein)

## 6.3 Röhrentausch Vorstufe

In der Vorstufe arbeiten Röhren vom Typ 12AX7 (= ECC83). Da es hier viele Abwandlungen dieser Type mit unterschiedlichen Klangeigenschaften & Verstärkungswerten gibt, kann man auch hier ohne weiteres die Vorstufenröhren zum Experimentieren tauschen. Die Typen 7025, 5751 od. ECC81/12AT7 & ähnl. sind genauso geeignet, haben jedoch typischerweise weniger Gain - z.B. für cleaneren Ton als V1 geeignet.

Vorstufenröhren weisen in der Regel eine sehr viel höhere Lebensdauer als Endstufenröhren auf. Sie können oft nach 10 oder 15 Jahren immer noch ungetrübt ihren Dienst tun.

Bei neuen Vorstufenröhren sollte auch die Qualität der Anschlusspins geprüft werden. Diese sollten schön gerade (nicht verbogen od. wellig) sein & glänzen. Matte Anschlusspins deuten auf eine oxidierte Oberfläche hin, was zu Kontaktproblemen im Sockel führen kann. Genauso, wie Verschmutzungen an den Pins. Leider kommt dies in letzter Zeit häufiger vor, insbesondere bei chinesischen Röhren. Aus diesem und anderen Qualitäts-Gründen verwenden wir chinesische Röhren in der Regel nicht.

# NEPOMUK *Großer Muk Combo* - All Tube Guitar Amplifier

## 6.4 Röhren - Übersicht

Standardmäßig ist der große Muk mit folgenden Röhren ausgestattet:

- V1: EH 12AX7 oder Sovtek 12AX7WB
- V2: Sovtek 12AX7WB
- V3: JJ ECC83S
- V4: JJ ECC83S
- V5, V6: Sovtek 5881 (6L6GC) od. JJ 6L6GC



Hier ein kleiner Überblick über empfohlene Vorstufenröhren:

Hersteller	Typ	Beschreibung
Sovtek	12AX7WB	quasi „Standard-Röhre“, zuverlässig, ziemlich neutraler Sound ohne ausgeprägte Mitten, geeignet für Hi-Gain Schaltungen (wenn andere Röhren zu viel „matschen“) & sound-neutrale Schaltungen wie Effekte, Hall, Phasendreher
JJ	ECC83S	Betont In Vorstufenschaltungen eher die Mitten, besonders die Tiefmitten. Gut geeignet für „twangy“ Clean, Blues & Hardrock – Sounds. Auch gut geeignet für sound-neutrale Schaltungsteile wie Effekt-Loop, Hall, Phasendreher, zuverlässige Qualität
Electro Harmonix (EH)	12AX7	Hohe Grundverstärkung (Gain) Sound: betonte Bassbereiche, angenehme, unaufdringliche Höhen, niedriges Rauschen, für runden Clean- & Hi-Gain- Sound gut geeignet
Tung-Sol	12AX7	„großer“, warmer, musikalischer Klang, hohes Gain, niedrigste Mikrofonie Für V1 (clean) gut geeignet
Sovtek	12AX7WC	ähnlich 12AX7WB, mehr Gain (für Ultra-High-Gain als V1 od. V2 sehr gut). Selektion "V1" (niedriges Rauschen) bevorzugen.
Sovtek	12AX7LPS	ähnlich 12AX7WC, niedrigere Rauschen
Groove Tubes	12AX7 Mullard Design	angenehmer Vintage – Sound, aber nicht für Hi-Gain zu empfehlen
Svetlana / SED	12AX7	klanglich ähnlich der Elektro Harmonix 12AX7

und Endstufenröhren:

Hersteller	Typ	Beschreibung
Sovtek	5881WGC/STR425	Sehr gute ausgewogen klingende Standardröhre, mikrofoniearm (für Combo zu empfehlen)
Sovtek	6L6WXT	Sehr gute Standardröhre ähnlich 5881WGC, höherer Sockel
JJ	6L6GC	Warmer Ton, sanfte, klare Höhen; exzellentes Übersteuerungsverhalten, hoher Headroom, jedoch im Combo teilweise Mikrofonie-anfällig (manuelles Ausmustern nötig)

Anmerkung:

Die hier genannten Beschreibungen & Empfehlungen beziehen sich nur auf Röhren aus aktueller Neuproduktion.



# NEPOMUK *Großer Muk Combo* - All Tube Guitar Amplifier

## 7 Zubehör

### 7.1 Fußschalter NFS4-G

optional erhältlich bzw. im Komplettpack enthalten

Belegung Klinkenstecker:

CHANNEL	Tip Stecker 1
BOOST	Tip Stecker 2
FX-LOOP	Ring Stecker 2
REVERB	Ring Stecker 1



Markierung Stecker 1 rot, Stecker 2 blau

Kabellänge ca. 7m

Die LEDs sind in Serie mit dem jeweiligen Schalter verdrahtet.

Die Schalter schalten gegen Masse (=Stecker-Schaft).

### 7.2 Schutzhülle

gut gepolsterte Kunstleder-Hülle schwarz (Art. COVER-G)

optional erhältlich bzw. im Komplettpack enthalten



## 8 Konformität

Hiermit wird bestätigt, dass das Produkt mit der Typenbezeichnung **NEPOMUK *Grosser Muk*** in Übereinstimmung mit der

EG-Richtlinie 2006/95/EG bzw. 2014/35/EU Elektrische Betriebsmittel (Niederspannungsrichtlinie)

EG-Richtlinie 2014/30/EU Elektromagnetische Verträglichkeit

entwickelt, gefertigt und in Verkehr gebracht wurde.

Angewendete Normen:

EN 60065 / VDE 0860:2015-11

Audio-, Video- und ähnliche elektronische Geräte - Sicherheitsanforderungen

EN 61000-6-3:2011 Fachgrundnorm Störaussendung Wohnbereich, Gewerbe, leichte Industrie

EN 61000-6-1:2015 Fachgrundnorm Störfestigkeit Wohnbereich, Gewerbe, leichte Industrie

Martin Schmitzberger  
Weng, am 21.07.2016

## 9 Kontakt

Bei Fragen zu unseren Produkten wenden Sie sich bitte an Ihren Fachhändler oder direkt an den Hersteller:

SCHMITRONIX audio technology  
Burgstall 2  
4952 Weng / Innkreis  
Österreich

**schmitronix**

audio technology

Tel. +43 - 650 - 455 17 20  
Fax. +43 - 7723 - 43 43 2  
email: [info@schmitronix.com](mailto:info@schmitronix.com)  
[www.nepomuk-amps.com](http://www.nepomuk-amps.com)

V1.2

Seite 13

# NEPOMUK *Großer Muk Combo* - All Tube Guitar Amplifier

## 10 Garantie

Der Hersteller SCHMITRONIX audio technology gewährt auf dieses Produkt eine gesetzliche Gewährleistung von 2 Jahren ab Verkaufsdatum, sofern alle Hinweise in dieser Bedienungsanleitung befolgt werden.

**Registrierte Kunden** (z.B. mittels beiliegender Registrierkarte) **erhalten** jedoch eine über die gesetzliche Dauer hinausgehende **Garantie von 3 Jahren**. Damit wird die hohe Qualität der Nepomuk – Verstärker noch einmal unterstrichen. Nutzen Sie diese Chance, um diese zusätzliche Sicherheit zu erlangen!

**BONUS** Registrierte Kunden erhalten weiters ein hochwertiges **Nepomuk - T-Shirt** ihrer Wahl (S-XXL, Farbe rot od. schwarz) kostenlos innerhalb der EU zugesendet. Produktfotos siehe unsere Homepage oder [facebook.com/NEPOMUKamps](https://facebook.com/NEPOMUKamps) - Fotos - Merchandising

Ob ein Garantiefall vorliegt oder ob ein Schaden aus Kulanz kostenlos behoben wird, kann nur vom Hersteller eingeschätzt und entschieden werden.  
Allenfalls entstandene Transportkosten werden vom Kunden getragen.

Garantie- oder Gewährleistungsansprüche können nur unter Vorlage des Kaufbelegs geltend gemacht werden. Weiters erlischt jeder Garantieanspruch, wenn das Gerät von nicht dem Hersteller angehörigem Personal oder von nicht durch den Hersteller zum Service zugelassenen Personen / Unternehmen geöffnet, modifiziert, repariert wurde sowie wenn ein Schaden durch einen innerhalb der Garantiezeit vorgenommenen Röhrentausch entstanden ist.

Von der Garantie ausgenommen:

- » Verschleißteile wie Röhren, Potentiometer, Sicherungen.
- » Schäden und Beeinträchtigungen, die durch äußere Einflüsse oder durch nicht sachgemäße Handhabung (siehe vorherige Kapitel) entstanden sind – z.B. oxidierte oder beschädigte Buchsenkontakte od. Röhrensockel aufgrund unsachgemäßer Handhabung oder Lagerung (feuchter Keller oder Raum).

### 10.1 Registrierkarte

Anbei finden Sie die Registrierkarte zur Gewährung einer auf 3 Jahre verlängerten Garantie sowie ein kostenlos zugesandtes Nepomuk-T-Shirt (sh. oben). Bitte die Infos auf dieser Karte beachten.

Sie können Ihr Produkt aber auch gerne **per email** an [info@schmitronix.com](mailto:info@schmitronix.com) registrieren. Bitte geben Sie dabei folgende Daten an:

- Name
- Adresse
- Modell
- Seriennummer
- Kaufdatum
- Händler
- bitte fügen Sie einen Scan der Originalrechnung bei (Sie können gerne den Kaufpreis abdecken)
- T-Shirt Farbe (rot od. schwarz)
- T-Shirt Größe (S-XXL)
- wenn Sie möchten, dass wir Sie in unseren email - Newsletter-Service aufnehmen, schreiben Sie das bitte einfach dazu.

Ihre angegebenen Daten werden ausschließlich intern zur Garantie-Verwaltung verwendet.